

# BIS-6910 G

基于Intel 2/3代 Core i3/i5/i7 LGA1155处理器  
无风扇嵌入式工业整机



### 产品特点:

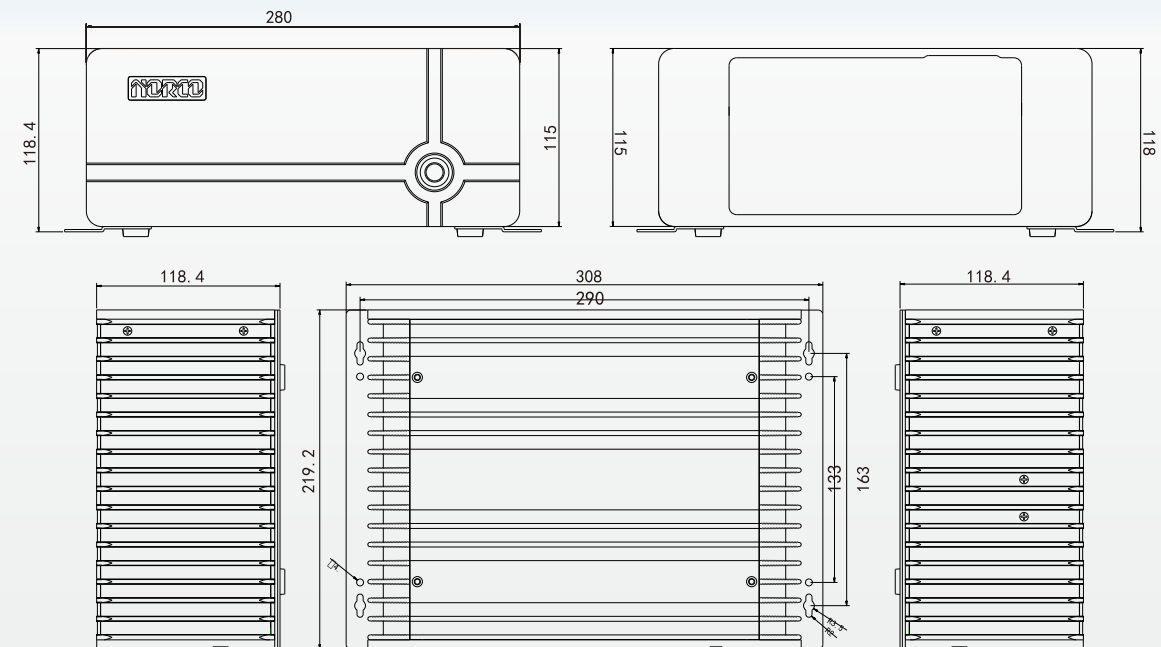
- ◆ 支持Intel 2/3代 Core i3/i5/i7 LGA1155处理器
- ◆ 板载4G DDR3内存,1\*DDR3 SO-DIMM内存插槽
- ◆ 1\*VGA, 1\*HDMI
- ◆ 2\*LAN, 2\*USB3.0, 4\*USB2.0, 3-11\*COM
- ◆ 2\*MINI-PCIe



### 产品规格:

型号	BIS-6910G
CPU	支持Intel 2/3代 Core i3/i5/i7 LGA1155处理器
芯片组	Intel HM67/HM77/QM67/QM77
图形控制	CPU集成
NPU	/
内存	板载4G DDR3内存,1*DDR3 SO-DIMM内存插槽,支持DDR3-1066/1600MHz,最大支持8G
存储	1*Mini PCIe SSD,1*SATA 2.5寸HDD
显示接口	2*VGA,1*HDMI
网络	2*LAN, Intel W82583V,10/100/1000Mbps Rj45
USB接口	2*USB3.0, 4*USB2.0
音频	/
COM口	3-11*COM
I/O接口	2*MINI-PCIe, 1*PS/2, 8*GPIO
看门狗	支持
BIOS	AMI UEFI BIOS
系统	Windows 10, Linux
电源	DC 12V
温度湿度	工作温度:-0°C ~ 60°C, 存储温度:-40°C ~ 85°C, 5% ~ 95%相对湿度,无冷凝
尺寸	280mm x 219.2mm x 115mm(W x D x H)
颜色	黑色
材质	/
板卡型号	BPC-7924
散热方式	被动
安装方式	桌面型/壁挂式

### 尺寸图:



### 接口概览:

