

BIS-6388A/B

英伟达JETSON NANO/TX2 NX/XAVIER NX核心板整机



产品特点:

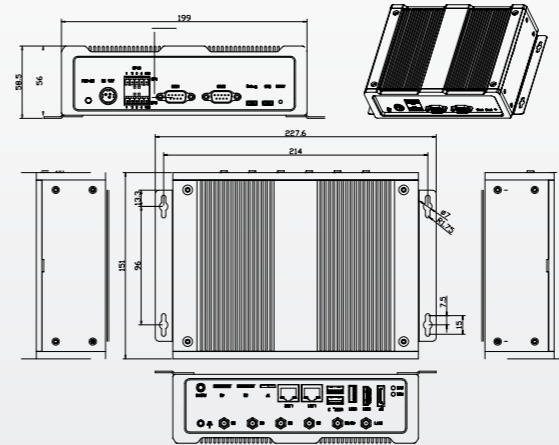
- ◆ JETSON NANO/TX2 NX/XAVIER NX核心板可选配
- ◆ 4GB LPDDR4
- ◆ 1*HDMI,1*DP
- ◆ 2*LAN,3*USB3.0,2*RS-232/RS-485,4*GPIO
- ◆ 1*Mini-PCle,2*M.2,1*Wifi



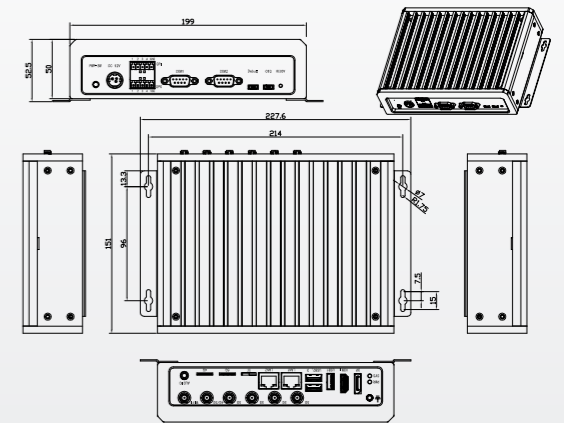
产品规格:

型号	6388A (JETSON Nano/TX2) 6388B (JETSON XAVIER)
CPU	JETSON NANO:4 core ARM A57; JETSON TX2 NX:6 core Denver and A57 CPU(2x)2MB L2; JETSON XAVIER NX:6 core Carmel ARM CPU(3x)2MB L2+4MB L3; 英伟达JETSON NANO/TX2 NX/XAVIER NX三款核心板可选配
芯片组	/
图形控制	JETSON NANO:128 Core Maxwell 0.5TFLOPS(FP6); JETSON TX2 NX:256 Pascal cores1.3TFLOPS(FP16) JETSON XAVIER NX:384 Core Volta21 TOPs(INT8)
NPU	/
内存	JETSON NANO:4GB LPDDR4; JETSON TX2 NX:4GB LPDDR4; JETSON XAVIER NX:8GB LPDDR4
存储	板载16GB eMMC,1*TF
显示接口	1*HDMI,最大分辨率4K; 1*DP,最大分辨率4K
网络	2*LAN 10/100/1000Mbps,Realtek RTL8111H
USB接口	3*USB3.0,1*USB2.0_OTG
音频	1*Headphone,1*Mic-In
COM口	1*RS-232,2*RS-232/RS-485
I/O接口	1*Mini-PCle,支持4G; 1*M.2 B key,支持5G; 1*M.2 M key,支持SSD; 4*GPIO; 4*GPO1*Recovery switch,1*Power switch
看门狗	支持
BIOS	/
系统	Linux
电源	DC 12V
温度湿度	工作温度:-20℃~70℃; 存储温度:-40℃~70℃; 5%~95%相对湿度,无冷凝"
尺寸	BIS-6388A:199mm x 151mm x 56mm BIS-6388B:199mm x 151mm x 50mm
颜色	BIS-6388A:银黑色 BIS-6388B: 银色
材质	/
板卡型号	SOMB-JETSON
散热方式	无风扇散热
安装方式	桌面或壁挂

尺寸图:



BIS-6388A



BIS-6388B

接口概览:

